

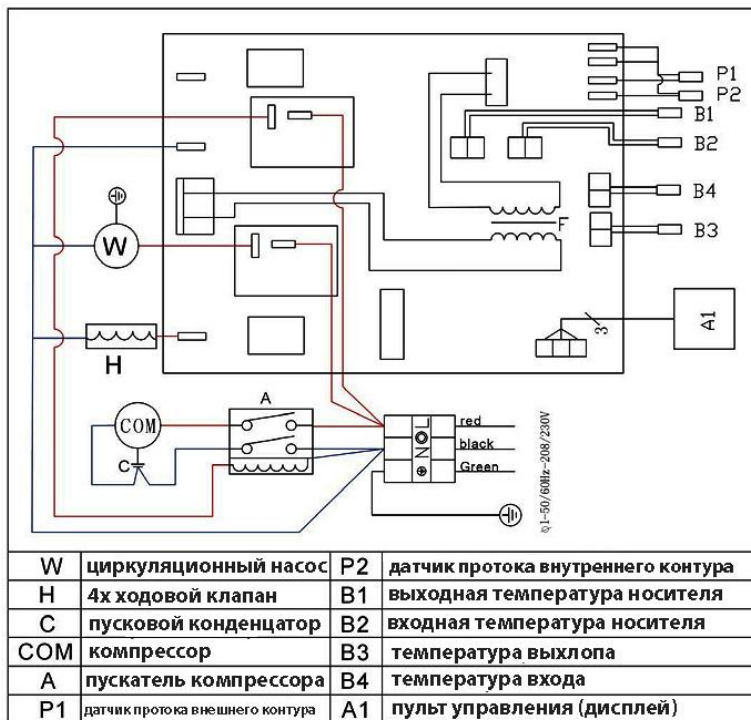
Коды ошибок контроллера к ТН ТАГА-ESE EWW(EWT)

Ошибка защиты	Дисплей	Контрольный индикатор и сигнал
1) Ожидание	Часы, температура	Мигает постоянно
2) Пуск (работа компрессора)	Часы, температура	Горит
3) Датчик выходной температуры	P1	☆ ●
4) Датчик выходной температуры	P5	☆☆☆ ☆☆☆ ●
5) Защита по высокому давлению	E1	☆ ☆☆☆ ☆☆☆☆☆ ●
6) Защита по низкому давлению	E2	☆ ☆☆☆☆☆☆☆ ●
7) Защита по потоку носителя	E3	☆ ☆☆☆☆☆☆☆☆☆ ●
8) Защита по температуре выхлопа	E4	☆☆☆☆☆☆☆☆☆☆ ●
9) Отсутствие подключения	E0	

[ВНИМАНИЕ: температурная защита отказа может быть автоматически восстановлена, к другой ошибке требуются перезагрузка]



Схема включения 3-х фазного аппарата в электрическую сеть.



* Все трёхфазные аппараты комплектуются устройством контроля очерёдности фаз. При неправильном подключении последовательности фаз R-S-T (L1-L2-L3) блок защиты блокирует работу контроллера. Если при включении нет индикации инициализации контроллера, требуется поменять местами L2 и L3.

Схема включения однофазного аппарата в электрическую сеть.

